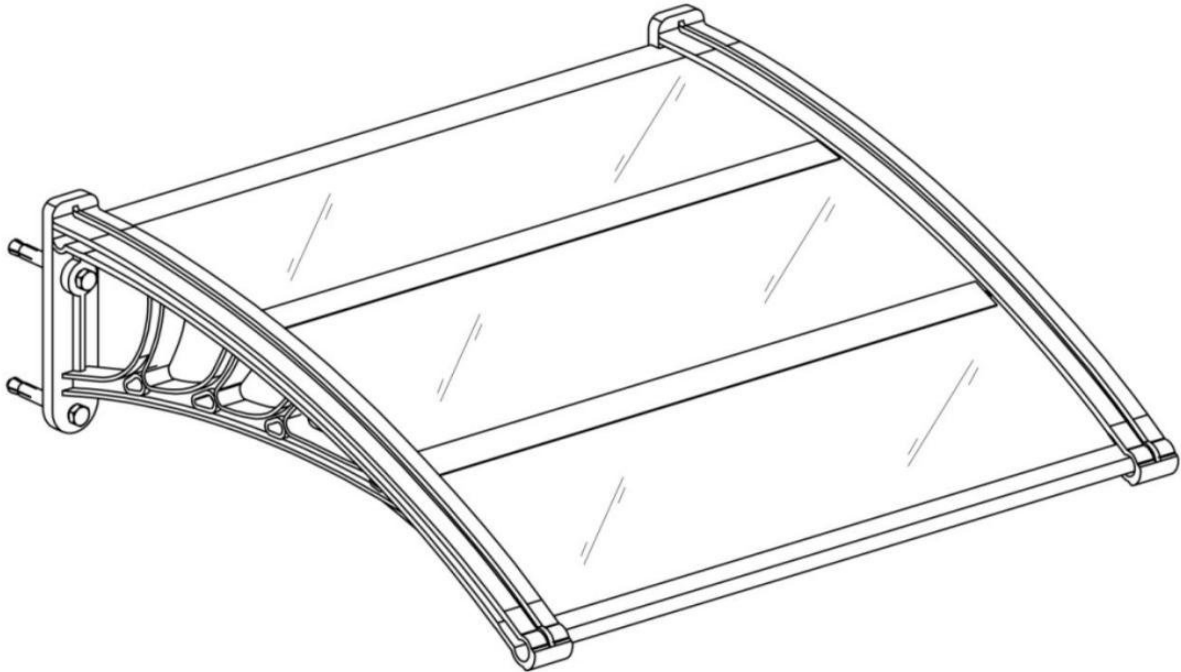






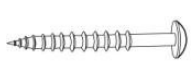




Montage- und Nutzungsanleitung für Pultbogenvordach

Serie SP6034-KD

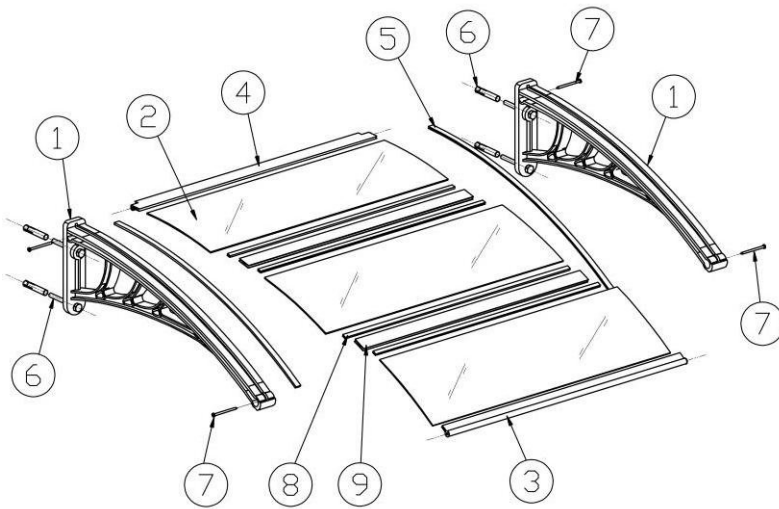


Packliste:

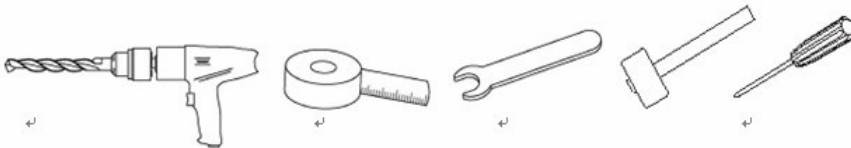
①  × 2	②  × 3	③  × 1
④  × 1	⑤  × 2	⑥  × 4
⑦  × 4	⑧  × 4	⑨  × 2

- ① Seitenstütze ② Acrylglas ③ Vordere Stange ④ Hintere Stange
 ⑤ Stoßfeste Kunststoffstreifen ⑥ Bolzen ⑦ Schrauben
 ⑧ Versiegelungsstreifen zur Verbindung der Acrylglasplatten ⑨
 Verbindungsstreifen für die Acrylglasplatten

Übersicht über die Lage der einzelnen Teile:



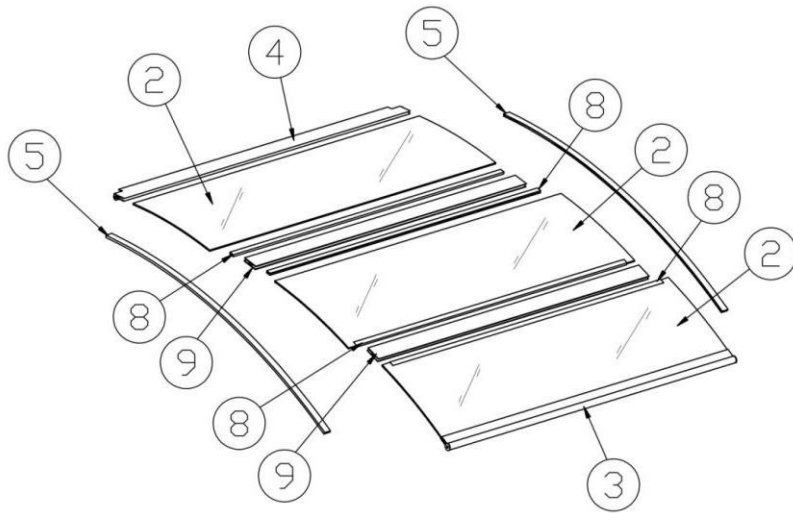
Vorbereitungen: (Werkzeug, das Sie für die Montage benötigen)



Montage des Vordachs:

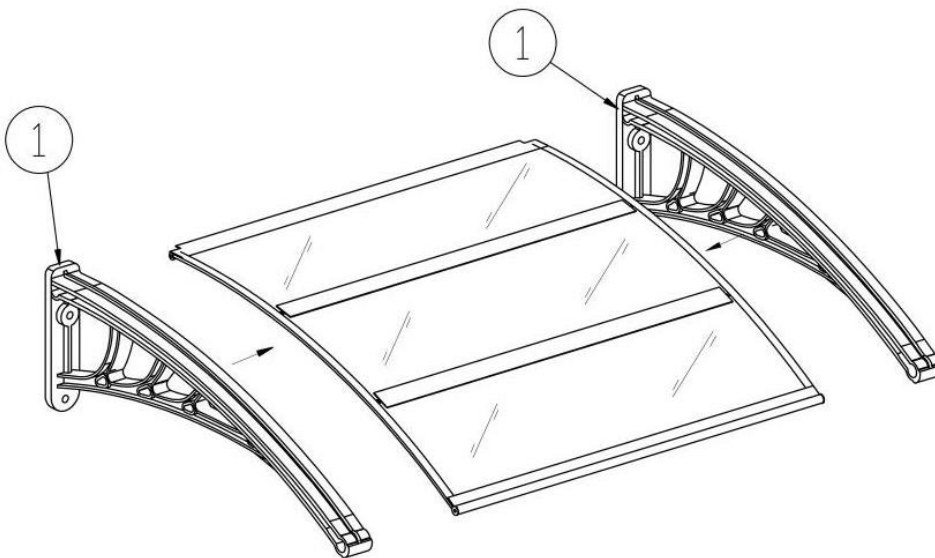
1. Schritt:

Bringen Sie die stoßfesten Kunststoffstreifen rechts und links an dem Acrylglas an und anschließend die vordere und die hintere Stange für das Acrylglasdach.



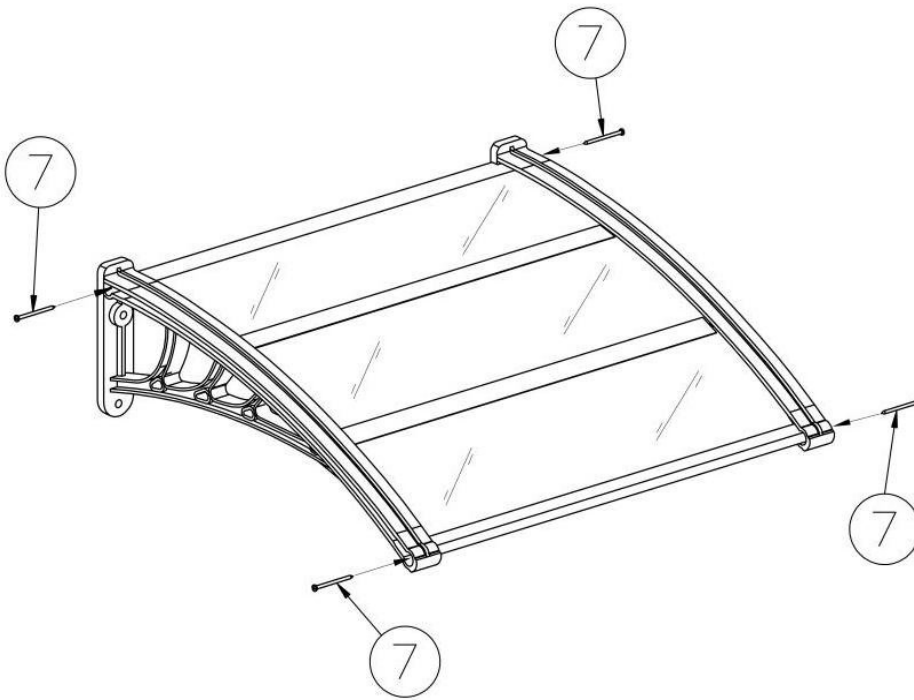
2. Schritt:

Führen Sie das im 1. Schritt zusammengesetzte Acrylglasdach in den Schlitz der Seitenstütze ein.



3. Schritt:

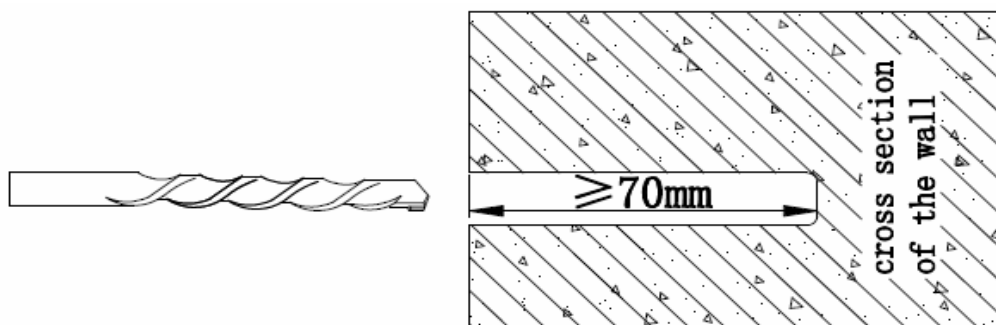
⑦ wird in das Loch am Ende der Seitenstütze geschraubt und angezogen.



Anbringen des Vordachs an der Mauer:

1. Schritt: Löcher bohren

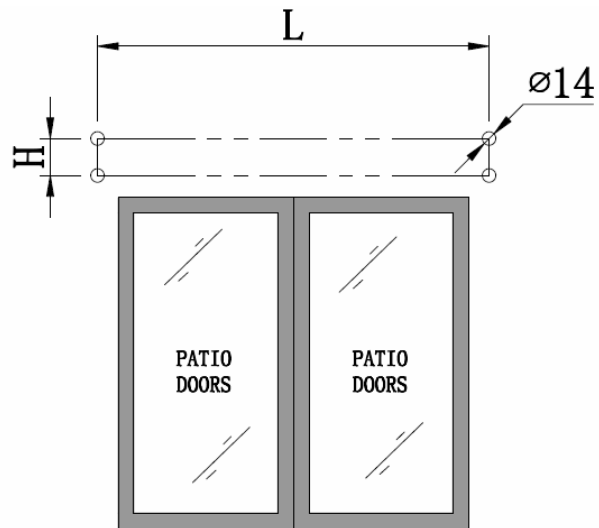
Bohren Sie mit einem 14-mm Steinbohrer an den markierten Stellen 4 Löcher in die Mauer. Die Löcher sollten 7 cm tief sein. Sie müssen durch festes Mauerwerk bzw. Beton gebohrt werden. Bohren Sie nicht durch Mörtel. Er ist nicht stabil genug, um die Schwerlast-Ankerbolzen zu tragen, die für die Montage des Vordachs erforderlich sind.



14-mm masonry drill

Querschnitt der Mauer

14-mm Steinbohrer

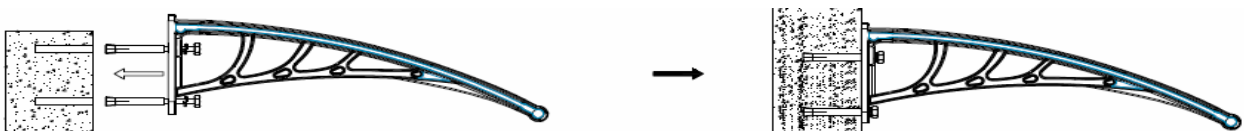


TERRASSENTÜREN

Größe (cm)	L (cm)	H (cm)
80×80	76	15,3
100×80	96	15,3
120×80	116	15,3
100×100	96	19,5
120×100	116	19,5

2. Schritt: Befestigen der Seitenstützen

Stecken Sie die Bolzen durch die Seitenstützen in die Bohrlöcher in der Mauer (wie unten gezeigt). Befestigen Sie dann die Seitenstützen mit Kontermuttern. Ziehen Sie sie gut an.





Sicherheitshinweise

Erläuterung der Symbole:



Das sollte unterlassen werden



Das ist wichtig



Bringen Sie das Vordach nie an hohen und windigen Stellen an. Es könnte herunterfallen und Verletzungen verursachen.



Befestigen Sie es nicht an Stellen, die Vibrationen oder Stößen ausgesetzt sind.



Setzen Sie es keinen hohen Temperaturen auf, also nicht an einer Mauer in der Nähe eines Ofens.



Legen Sie keine schweren Gegenstände auf den Rahmen. Er könnte hinunterfallen und Schaden anrichten.



Nutzen Sie das Dach nie zu anderen Zwecken.



Achten Sie bei der Montage auf Ihre Finger.



Es müssen mindestens zwei kräftige Erwachsene dabei sein, die das Vordach bewegen und montieren. Es ist sperrig und schwer.



Verwenden Sie alle Schrauben und Bolzen bei der Montage genau wie vorgesehen. Das Dach muss aus Sicherheitsgründen auf jeden Fall einen festen Sitz haben.

Wenden Sie sich bitte einen Fachmann, wenn Sie bei der Montage Probleme haben.