

MOOD®

Montage- und Bedienungsanleitung für wandmontierte Sonnenstore der Reihe DELUX E+ (SP1304 EM)

Achtung!

Lesen Sie diese Bedienungsanleitung sorgfältig und vollständig, bevor Sie zur Montage und Benutzung übergehen. Bewahren Sie diese Bedienungsanleitung auf, um sich auch später darin informieren zu können. Bitte beachten Sie, der Windsensor ist keine Garantie vor Sturmschäden! Fahren Sie die Store bei Sturm- oder Windböen-Gefahr, aufkommendem Wind oder Regen unbedingt ein. Bei kurzer Abwesenheit (natürlich auch bei längerer Abwesenheit) und aufkommendem Wind muss die Sonnenstore eingefahren werden. Lesen Sie zur Sicherheit auch die Hinweise zum Windsensor (liegt dieser Montageanleitung bei). Lassen Sie die Elektroinstallation unbedingt vom Fachmann erledigen.

Beachten Sie, dass der Motor einen Überhitzungsschutz eingebaut hat; sollte die Store manuell 10 - 15 Mal hintereinander aus- und zugefahren werden, wird dieser aktiviert. Danach braucht der Motor bis es wieder funktioniert ca. 15 - 20 Minuten zur Abkühlung.

Sehr geehrter Kunde,

herzlichen Glückwunsch und vielen Dank, dass Sie eine Sonnenstore dieser Baureihe gekauft haben. Befolgen Sie bitte die Montageanweisungen, damit Sie lange Zeit Freude an diesem Produkt haben und um für Ihre eigene Sicherheit und die Sicherheit anderer Personen zu sorgen.

Bevor Sie damit beginnen, die Sonnenstore zu montieren und zu verwenden, machen Sie sich bitte mit diesem Produkt vertraut. Stellen Sie sicher, dass alle in der folgenden Packliste aufgeführten Teile geliefert wurden und intakt sind. Falls Sie feststellen, dass Teile fehlen oder beschädigt sind, montieren Sie die Sonnenstore bitte nicht, sondern wenden Sie sich an Ihren Händler. Beginnen Sie nicht mit der Montage, wenn Teile fehlen oder defekt sind.

Produktbeschreibung

Einziehbare Sonnenstoren sind Rahmenkonstruktionen, die an Gebäudemauern angebracht werden. Die Konstruktion kann mittels Kurbel ausgefahren werden und wird durch einen Stoffschirm überdeckt, der für Sonnen- und Sichtschutz sorgt. Ihre Markise wurde zur Verwendung im Privathaushalt entwickelt und konzipiert. Verwenden Sie die Sonnenstore nicht als Regenschutz.

Funktionsbedingt benötigt die Ausführung E+ und E+L solange die Store an Stromnetz angeschlossen ist zirka 2.4 Watt. Möchten Sie z. B. bei längerer Abwesenheit (Ferien) den Motor und den Sensor komplett ausschalten, müssen Sie den Netzstecker ziehen.



- | | | | |
|--------------------|---------------------------|--------------------------------|---|
| 1. Trägerabdeckung | 5. Armflanke | 9. Ausfallprofil | 12. Motor und Elektrokabel befinden sich von Aussensicht rechts der Store |
| 2. obere Platte | 6. untere Platte | 10. Stoff | |
| 3. Halterung | 7. Arm | 11. Öse für Handkurbel | |
| 4. Rolle | 8. Ausfallprofilabdeckung | 13. Neigungswinkel: 12-35 Grad | |

Wichtige Sicherheitshinweise

Warnhinweis: Zu Ihrer eigenen Sicherheit und zur Sicherheit anderer Personen ist es wichtig, dass Sie die nachfolgenden Anweisungen befolgen und die Warnhinweise berücksichtigen.

Erläuterungen der Symbole



Dieses Warndreieck weist auf Gefahren hin, die zu tödlichen oder schwerwiegenden Verletzungen führen können, oder auf Gegebenheiten, die zur Funktion der Sonnenstore von Bedeutung sind.



Dieses Zeichen weist auf wichtige Hinweise hin.



Dieses Produkt hält die geltenden europäischen Vorschriften ein.



Das Symbol der durchgestrichenen Abfalltonne bedeutet, dass der Artikel getrennt vom Hausmüll zu entsorgen ist. Der Artikel sollte zum Recycling gemäss der örtlichen Umweltvorschriften zur Abfallentsorgung abgegeben werden. Durch Trennen markierter Artikel vom Hausmüll helfen Sie, die Menge des zur Müllverbrennung oder Deponierung bestimmten Abfalls zu reduzieren und potenziell schädliche Auswirkungen auf die menschliche Gesundheit und die Umwelt zu minimieren.

IPX4

Dieses Produkt ist für den Aussenbereich vorgesehen.

Sicherheitshinweise



Zum Einbau dieser Sonnenstore sind technische Kenntnisse erforderlich. Bauen Sie diese Sonnenstore nicht selbst ein, sondern lassen Sie sich von einem Handwerker helfen, wenn

- Sie sich nicht sicher sind, ob die Sonnenstore an dem von Ihnen vorgesehenen Platz angebracht werden kann.
- Sie die Bedienungsanleitung oder Teile davon nicht verstehen.
- Sie nicht über das erforderliche Werkzeug verfügen.
- Sie nicht über die erforderlichen technischen Kenntnisse verfügen.



Es sind mindestens zwei gesunde Erwachsene zum Bewegen und Einbauen der Sonnenstore erforderlich, da das Produkt gross und schwer ist. Versuchen Sie nicht, die Sonnenstore allein zu installieren. Falls die Sonnenstore herunterfällt, könnte sie schwerwiegende Verletzungen oder Schäden verursachen! Wenden Sie sich zur Unterstützung an einen zugelassenen Monteur.



Installieren Sie die Sonnenstore nicht, falls Teile beschädigt sind oder fehlen. Wenden Sie sich an Ihren Händler.



Halten Sie während Montage- und Einstellarbeiten Kinder und Haustiere vom Arbeitsbereich fern. Halten Sie die Fernbedienung von Kindern fern.



Dieses Produkt und seine Befestigungsteile sind nur zur Installation an einer ebenen Betonmauer oder auf unverputztem Mauerwerk geeignet. Falls die Mauer bzw. das Mauerwerk Risse aufweist, müssen Sie einen Fachmann zu Rate ziehen.



Falls Ihr Gebäude über eine Aussenschale (z. B. Isolierung, doppelte Ziegelwand, Vormauerziegel) verfügt, sollte die Installation durch einen Fachmann vorgenommen werden.



Niemand darf die Konstruktion und den Aufbau des Produkts verändern, ohne zuvor die Genehmigung des Herstellers oder eines autorisierten Vertreters einzuholen.



Bitte achten Sie auf saubere Hände während der Installation, um den Stoff und den Rahmen nicht zu verschmutzen.

MOOD®



Durch Betätigung bei Frost kann die Sonnenstore beschädigt werden.



Durch Betätigung bei Schnee kann die Sonnenstore beschädigt werden.



Gewaltsame Betätigung kann zu Schäden am Produkt führen.



Untersuchen Sie die Installation häufig auf Anzeichen für Abnutzung oder Beschädigung an den Kabeln. Nicht verwenden, wenn Reparaturen erforderlich sind.



Wenn die Sonnenstore nicht sichtbar ist, bitte bevor Betätigung prüfen, ob Wartungsarbeiten, wie z.B. Fenster- oder Wandreinigung, im Umfeld durchgeführt werden.



Für Inspektions- oder Wartungsarbeiten an den elektrischen Teilen muss die Sonnenstore auf zuverlässige Weise von der Stromversorgung getrennt werden.



Fahren Sie die Sonnenstore bei Regen ein.



Niemand darf auf die Sonnenstore klettern. Aufhängen von Gegenständen an der Sonnenstore ist verboten.



Die Farbe wurde zum Schutz mit Abdeckfolie beklebt. Diese muss nach der Installation entfernt werden.



In ausgefahrenem Zustand wirken verschiedene Kräfte auf eine Markise, z. B. Wind und Regen. Diese manchmal beträchtlichen Kräfte müssen von der Markise absorbiert und über die Aufhängungen an den Baukörper übertragen werden. Bei extremen Belastungen können übermäßige Zugkräfte auf die Dübelschrauben einwirken. Aus diesem Grund **müssen Sie vor Beginn der Installation die Belastungsfähigkeit des Montagesockels prüfen und gegebenenfalls geeignete Massnahmen ergreifen, um eine stabile Installation der Aufhängungen sicherzustellen.**

Bei einem instabilen Montagesockel müssen Sie einen Fachmann vor Ort zu Rate ziehen.

- Dieses Gerät kann von Kindern im Alter ab 8 Jahren sowie von Personen mit eingeschränkten körperlichen, sensorischen oder geistigen Fähigkeiten bzw. mit mangelnder Erfahrung oder Kenntnis benutzt werden, wenn diese bezüglich der sicheren Verwendung des Gerätes beaufsichtigt werden oder unterwiesen worden sind und die möglichen Gefahren verstanden haben. Kindern ist das Spielen mit dem Gerät untersagt. Reinigungs- und vom Benutzer durchzuführende Wartungsarbeiten dürfen von Kindern nicht ohne Aufsicht durchgeführt werden.
- Wenn das Kabel beschädigt ist, muss es vom Hersteller, einem von ihm beauftragten Dienstleister oder einer ähnlich qualifizierten Person ersetzt werden, um Gefahren zu vermeiden.
- Lassen Sie nicht zu, dass Kinder mit fest eingebauten Bedienelementen spielen. Halten Sie Fernbedienungen von Kindern fern.
- Untersuchen Sie die Installation häufig auf Unausgewogenheit und Anzeichen für Abnutzung oder Beschädigung an den Kabeln und Federn. Nicht verwenden, wenn Reparaturen oder Einstellungen erforderlich sind.
- Beobachten Sie die Bewegung der Rolle und halten Sie Personen fern, bis die Rolle vollständig geschlossen ist.
- Beim Betätigen der manuellen Freigabe ist Sorgfalt geboten, da eine offene Rolle aufgrund von schwachen oder gebrochenen Federn schnell herunterfallen kann.
- Trennen Sie die Sonnenstore von der Stromversorgung, wenn Wartungsarbeiten, z. B. Fensterreinigung, im Umfeld durchgeführt werden.
- Die Stromkabel für diesen Motor dürfen nur durch Kabel desselben Typs, wie vom Hersteller des Motors geliefert, ausgetauscht werden.

Vorbereitungen

Stellen Sie sicher, dass sich während der Montage keine Kinder und Haustiere in der Nähe aufhalten. Diese könnten durch herumliegende Teile oder Werkzeuge verletzt werden.

Nehmen Sie die Sonnenstore sorgfältig aus der Verpackung und entfernen Sie die Styropor-Einsätze von der Sonnenstore. Entfernen Sie die Kunststoffbeutel und -schutzabdeckungen von der Sonnenstore und legen Sie die Sonnenstore sorgfältig daneben ab, um zu vermeiden, dass diese während der Montage verkratzt oder anderweitig beschädigt oder verschmutzt wird. Prüfen Sie die Anzahl der Teile in der Verpackung auf Vollständigkeit und Zustand laut Packliste und wenden Sie sich bei Problemen und Fragen zur Verfügbarkeit der Teile an Ihren Händler.



Achten Sie darauf, dass es beim Auspacken zu einem plötzlichen Ausfahren kommen kann.

Für die Montage erforderliches Werkzeug:

- Bohrer
- Steinbohrer 16 mm
- Wasserwaage
- Schraubenschlüssel 19 mm
- Stehleiter
- Bandmass
- Kreide oder Markierstift
- Holzhammer
- Innensechskantschlüssel

Montage



Montage an einer Beton- oder Ziegelsteinwand

Die Sonnenstore muss mindestens in einer Höhe von 2,5 m und nur an Stahlbetonwänden oder massivem Mauerwerk montiert werden. Bitte wenden Sie sich an einen Fachmann, wenn Sie nicht sicher sind. Die Montagewand muss gerade sein. Ist dies nicht der Fall, müssen die Montagesockeln dementsprechend ausgeglichen werden. Durch unsachgemäße Montage an einer unebenen Rückwand kann die Store beschädigt werden und das Gehäuse verzogen werden, folglich schliesst die Store nicht richtig).

Falls Ihr Gebäude über eine Aussenschale (z. B. Isolierung, doppelte Ziegelwand, Vormauerziegel) verfügt, sollte die Installation durch einen Fachmann vorgenommen werden.

Falls die Mauer bzw. das Mauerwerk Risse aufweist, müssen Sie einen Fachmann zu Rate ziehen.



Stellen Sie sicher, dass die Wand/Decke eben ist, damit die Halterung fest anliegt.



WARNHINWEIS! Zum Bewegen und Montieren der Sonnenstore sind zwei gesunde Erwachsene mit technischen Kenntnissen erforderlich.



Um eine sichere und problemlose Installation zu gewährleisten, sollten Sie sich über die Anbringung der Sonnenstore an der Wand Gedanken machen, bevor Sie mit dem Bohren der Löcher beginnen.

Schritt 1: Auswahl der Montageposition

Achten Sie darauf, auch die Abfallhöhe bei Ihrer Entscheidung bezüglich der Montageposition zu berücksichtigen. Der Abfallwinkel kann nach der Montage geändert werden.

Wir empfehlen, dass das Ausfallprofil der Sonnenstore in voll ausgefahrenem Zustand eine Höhe von mindestens 2,5 m haben sollte — falls Ihre örtlichen Gegebenheiten dies nicht zulassen, können Sie die Sonnenstore auch niedriger anbringen. Die horizontale Mittellinie durch die unteren Bohrlöcher muss 60 cm höher liegen als die Achse des Ausfallprofils, um den minimalen Neigungswinkel von 12° einzuhalten.

Falls Sie die Sonnenstore über einer Balkontür montieren möchten, sollten Sie einen Abstand von mindestens 20 cm über dem Türrahmen einhalten, sofern über dem Türrahmen ausreichend Platz vorhanden ist.

Abbildung 1:

Bei der Auswahl der Montageposition ist der Neigungswinkel zu berücksichtigen. Wir empfehlen für das Ausfallprofil der Sonnenstore eine Höhe von mindestens 2,5 m, der Gesamtabfall A muss mindestens 0,60 m betragen. Bei einer Höhe des Ausfallprofils von 2,5 m beträgt die Höhe der Mittellinie durch die unteren Bohr-löcher 3,10 m.

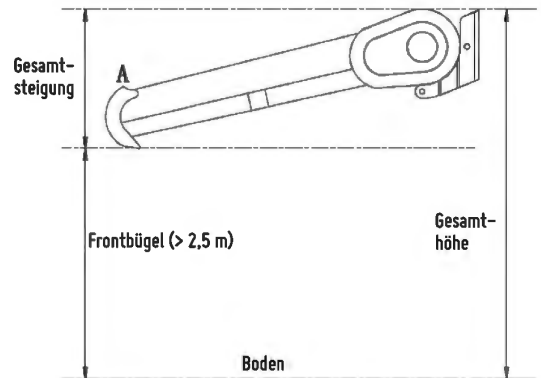


Abb. 1

Schritt 2: Markieren der Bohrlöcher

Nach dem Festlegen der Montageposition können Sie die erforderliche Position der Bohrlöcher für die Halterungen markieren. Ziehen Sie eine horizontale Linie in der erforderlichen Höhe an diesem Ort. Verwenden Sie ein langes Bandmass, eine Wasserwaage und Kreide.

Wir haben bereits markiert, wo und in welcher Breite die Halterungen montiert werden müssen. Messen Sie die Breite zwischen den Halterungen und übertragen Sie dieses Mass auf die Linie an Ihrer Wand bzw. Decke.

Halten Sie eine Halterung mit dem unteren Montageloch auf die Höhe der Kreidelinie an die Wand (die korrekte Position für die Halterung finden Sie in Abbildung 5) und markieren Sie die beiden Bohrlöcher. Verwenden Sie die Halterung mittig als Bohrschablone (die Verpackung kann alternativ auch als Bohrschablone verwendet werden), indem Sie die Bohrungen darin mit einem Markierstift auf die Wand durchmalen.

Abbildung 2:

Markieren Sie die Bohrlöcher mit Hilfe eines Kreidestrichs, um sicherzustellen, dass die Sonnenstore nach der Montage waagrecht ist.

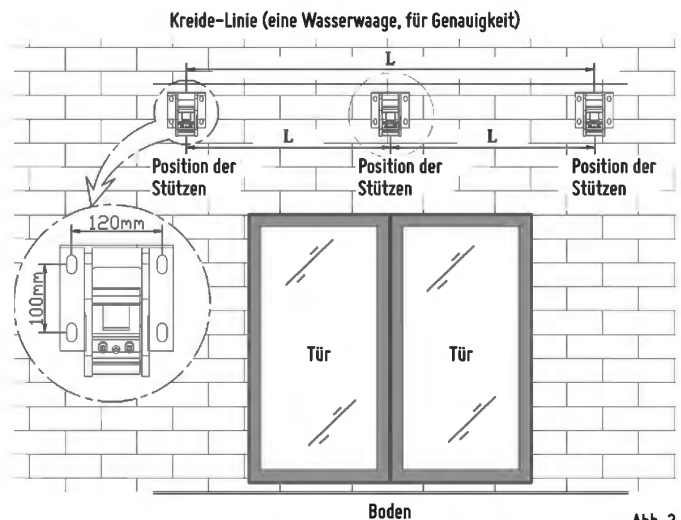



Abb. 2

Grössenspezifikation

	L	
2950 x 2500	2650	2
3950 x 3000	1625	3
4950 x 3000	1875	3

Schritt 3: Löcher bohren

Verwenden Sie einen 16-mm-Steinbohrer zum Bohren der Löcher für die Halterungen an den entsprechenden Markierungen an der Wand. Die Bohrungen sollten 100 mm tief sein und müssen durch Vollmauerwerk oder Beton verlaufen. Bohren Sie nicht durch Mörtel, da dieser keinen ausreichenden Halt für die Schwerlastdübel bietet, die zur Montage der Sonnenstore erforderlich sind.

Abbildung 3:

Verwenden Sie einen 16-mm-Steinbohrer zum Bohren von Löchern mit 100 mm Tiefe.

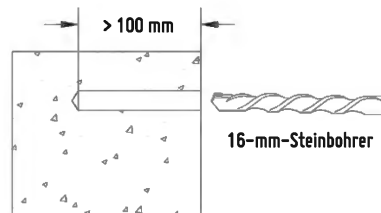


Abb. 3

Schritt 4: Einsetzen der Schwerlastdübel

Säubern Sie die Bohrungen nach dem Bohren durch Ausblasen. Setzen Sie dann die Schwerlastdübel in die Bohrungen ein.

Abbildung 4.1:

Setzen Sie die Schwerlastdübel wie gezeigt in die Bohrlöcher ein.

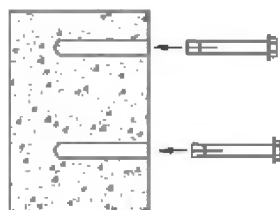


Abbildung 4.2:

Im Uhrzeigersinn drehen zum Befestigen der Schwerlastdübel (die Schwerlastdübel werden in der Wand aufgespreizt).

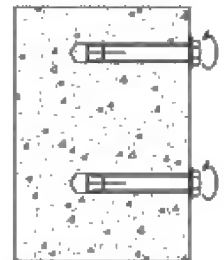
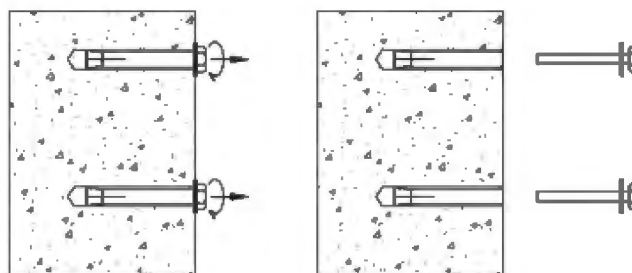


Abbildung 4.3:

Gegen den Uhrzeigersinn drehen zum Lösen der Schrauben und Muttern der Schwerlastdübel. Nehmen Sie sie aus der Wand und legen Sie sie beiseite, um sie bei Bedarf griffbereit zu haben.



Eventuell ist es erforderlich, die Dübelbolzen mit einem Holzhammer einzuschlagen, falls sie sich nicht leicht einführen lassen. Setzen Sie zunächst eine Mutter lose auf die Schraube des Schwerlastdübels auf. Schrauben Sie die Mutter bis zur äusseren Metallkante des Schwerlastdübels auf, achten Sie auf lockeren Sitz der Schraube, damit der hintere Konus nicht in die Metallhülse gezogen wird und diese aufspreizt. Jetzt wirkt die Schlagkraft auch auf die Hülse und es wird nicht nur der Konus aus der Hülse geschoben, sondern auch die Hülse wird in die Bohrung geschoben. Verwenden Sie nur leichte Schläge, um den Schwerlastdübel in die Wand zu treiben. Vorsicht: Durch zu harte Schläge kann der Schwerlastdübel beschädigt werden! Falls Sie Zweifel haben, ziehen Sie den Dübel wieder heraus und bohren Sie das Loch neu, machen Sie es aber nicht grösser.



Achtung: Wenn Sie feststellen, dass es beim Herausziehen der Mutter des Schwerlastdübels keinen Widerstand gibt, ist der Schwerlastdübel nicht ausreichend verankert. Sie müssen die komplette Montage in einem Mindestabstand von 150 mm wiederholen!



Zur korrekten Montage muss die Hülse des Schwerlastdübels vollständig eingeführt werden, sie darf nicht herausragen! Falls erforderlich, entfernen Sie den Dübel und bohren Sie das Loch tiefer.

MOOD®

Schritt 5: Befestigen der Halterung

Die Halterung an die Wand halten, anschliessend die Schrauben in die entsprechenden Bohrlöcher stecken und anziehen.

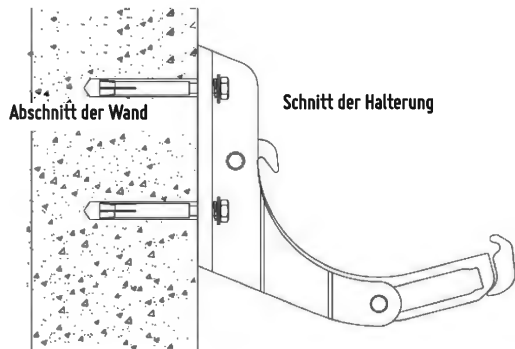


Abb. 5.2

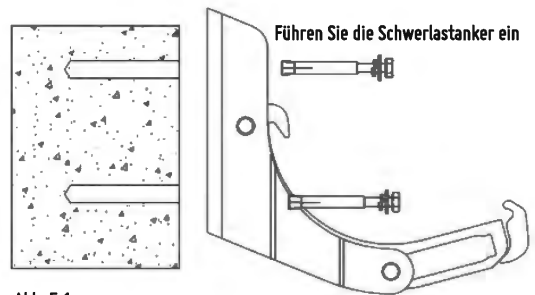


Abb. 5.1

Abbildung 5.2:

Halterung wurde für die Montage an einer Wand vorbereitet. Wählen Sie die Bohrung, die Sie benötigen, um diese gemäss der Abbildung zu befestigen.



Ziehen Sie die Schrauben mit einem 19-mm-Schlüssel fest: Verwenden Sie einen gekröpften Ringschlüssel oder besser einen Steckschlüssel mit passendem Einsatz. Offene Schraubenschlüssel oder Gabelschlüssel sollten nicht verwendet werden, da die Gefahr besteht, abzurutschen oder die Muttern zu beschädigen.



Nachdem sie vollständig angezogen sind, müssen die Halterungen fest an der Wand sitzen. Falls sie sich noch bewegen lassen, müssen Sie sie fester anziehen.



Versuchen Sie nicht, die Wandhalterungen an losen Wandsteinen oder anderen Oberflächen zu befestigen, die nicht absolut fest mit dem Mauerwerk verbunden sind.



Stellen Sie sicher, dass die Halterungen fest an der Wand angebracht sind, damit sie beim Aufhängen der Sonnenstore nicht herausgezogen werden können.

Schritt 6: Sonnenstore installieren

Nachdem alle drei Halterungen korrekt montiert wurden, können Sie die Sonnenstore befestigen. Zur Installation der Sonnenstore sind mindestens drei Leiter- oder Trittstufen erforderlich, um die erforderliche Höhe zu erreichen. Stellen Sie sicher, dass die Leiter-/Trittstufen fest auf dem Boden stehen, damit Sie nicht herunterfallen können. Verwenden Sie nur Leiter-/Trittstufen, die für derartige Montagearbeiten geeignet sind. Setzen Sie die Sonnenstore in die Halterungen ein, wie in Abbildung 6 gezeigt wird. Sichern Sie die Sonnenstore sofort danach mit Hilfe der mitgelieferten Rundkopfschrauben an den Halterungen. Ziehen Sie die Mutter der Rundkopfschraube fest an.

Abbildung 6:

- Befestigen Sie die Halterung wie in Abbildung 6.1.
- Setzen Sie dann die Sonnenstore auf die Halterungen wie in Abbildung 6.2.
- Verwenden Sie dann den Schraubenschlüssel zum Anziehen der Schrauben, um für festen Sitz der Sonnenstore wie in Abbildung 6.3 zu sorgen.

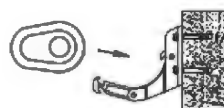
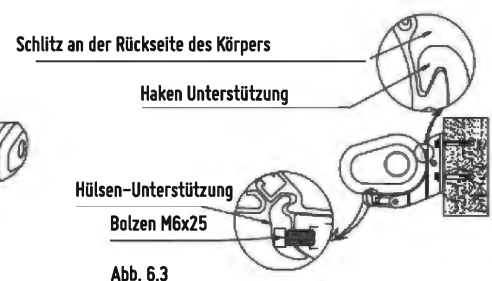


Abb. 6.1

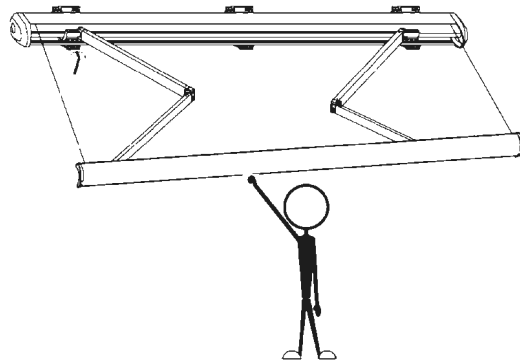


Abb. 6.2

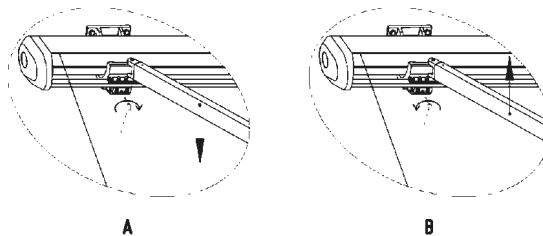


Um das Ausfallprofil der Sonnenstore nach abgeschlossener Installation einzustellen, befolgen Sie bitte die nächsten Schritte:

Schritt 1: Heben Sie das Ausfallprofil immer von Hand an, um es waagrecht auszurichten.



Schritt 2: Stellen Sie mit einem 6-mm-Innensechskantschlüssel den Winkel an der Einstellschraube an der Markisenhalterung ein. Das Ausfallprofil wird durch Drehen im Uhrzeigersinn gesenkt (siehe Abbildung A); durch Drehen gegen den Uhrzeigersinn wird es erhöht (siehe Abbildung B); 1 Umdrehung ergibt eine Änderung von 3 – 5 cm. Senken Sie das Ausfallprofil nach erfolgter Einstellung. Wenn das Ausfallprofil links und rechts dieselbe Höhe hat, ist die Einstellung abgeschlossen.



Schritt 3: Bitte befolgen Sie das oben beschriebene Einstellverfahren. Der Neigungswinkel der Markise kann durch Einstellung aller Halterungen mit derselben Anzahl Umdrehungen korrigiert werden.



Um das Einsetzen der Sonnenstore in die Halterungen zu erleichtern, können Sie die Zylinderkopfschrauben bis zu einer geeigneten Stellung lockern, aber Sie müssen die Schrauben sofort nach dem Einsetzen der Sonnenstore festziehen.
Achtung: Sie müssen nach der Montage der Sonnenstore erneut alle Schrauben auf festen Sitz prüfen.



Achtung: Falsche Aufstellung und Betätigung der Sonnenstore kann zu einer ernsten Gefährdung führen. Montieren Sie die Sonnenstore nur selbst, wenn Sie die Montageanweisungen komplett verstanden haben und wenn Sie sicher sind, dass die Wand, an der Sie die Sonnenstore anbringen möchten, für diesen Zweck geeignet ist. Um Ihre eigene Sicherheit und die Sicherheit anderer Personen zu wahren, sollten Sie einen autorisierten Monteur um Unterstützung bitten.

Abbildung 7:

Setzen Sie die Öse ein, wie unten gezeigt. Führen Sie die Öse in den Sechskantstab ein (die Öse kann nicht entfernt werden, nachdem sie eingerastet ist).

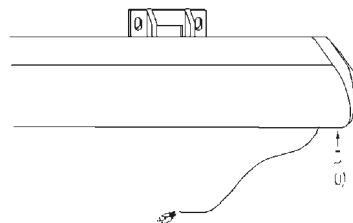


Abb. 7

MOOD®

Verwendung

Prüfen Sie unbedingt als erstes die Motoreinstellung (siehe Punkt 7). Sobald das Tuch komplett aufgerollt und die Kassette geschlossen ist, schaltet der Motor automatisch aus. Tut er das nicht, muss die Motorabschaltung justiert werden. Die Erklärung dazu finden Sie bei Punkt 7.

Neigungswinkel einstellen

Die Sonnenstore wird mit einem bereits eingestellten optimalen Neigungswinkel geliefert. Benutzer können jedoch den Schirmwinkel im Bereich von 12° bis 35° einstellen.



Sobald die Einstellschraube ihre Endposition erreicht hat, dürfen Sie sie nicht weiter drehen. Wenden Sie keine Gewalt an! Ein Nichtbefolgen dieser Anweisung kann zu Schäden an der Sonnenstore führen, die zu Gefährdungen und zum Erlöschen der Gewährleistung führen.

Fahren Sie die Sonnenstore vor dem Einstellen nicht mehr als 1/4 der vollen Ausladung aus.

Abbildung 8:

Benutzer können den Schirmwinkel im Bereich von 12° bis 35° einstellen.

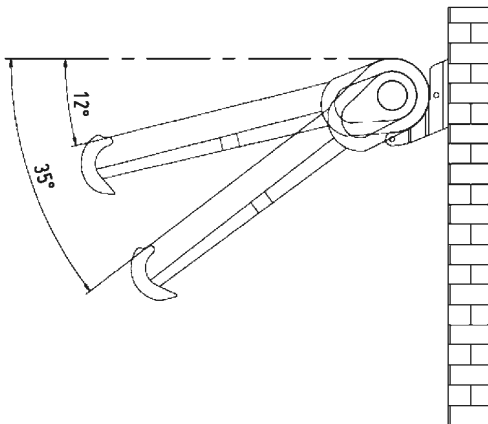


Abb. 8

Abbildung 9:

Um den Winkel der Sonnenstore einzustellen, lockern Sie die Schrauben der Halterungen auf.

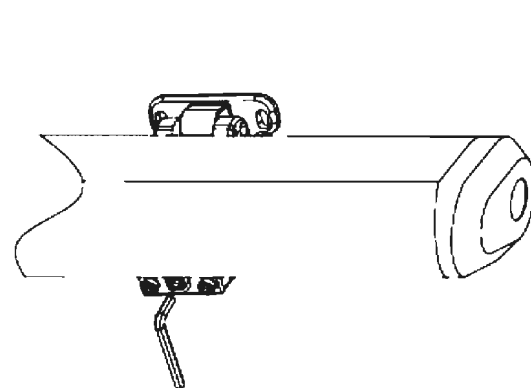


Abb. 9



Stellen Sie die Höhe des Ausfallprofils ein. Sie müssen die Winkel aller Halterungen gleich einstellen, andernfalls wird die Sonnenstore beschädigt.

Sonnenstore aus- und einfahren

Die Sonnenstore kann mit einer im Lieferumfang enthaltenen Handkurbel aus- und eingefahren werden.

Abbildung 10:

Schliessen Sie die Stromversorgung an, drücken Sie die Taste auf der Fernbedienung zum Öffnen der Sonnenstore. Die untere Taste dient zum Öffnen, die mittlere zum Anhalten und die obere zum Schliessen. Es ist sehr wichtig, dass Sie die Sonnenstore deutlich sehen können, wenn Sie die Fernbedienung verwenden. Falls die Stromversorgung unterbrochen ist, verwenden Sie bitte die Handkurbel. Drehen Sie die Handkurbel nicht mehr, wenn das Ausfallprofil an der Platte anliegt (siehe Abbildung 10), um Schäden an der Sonnenstore zu vermeiden. Die Handkurbel muss niedriger als 1,8 m platziert werden.

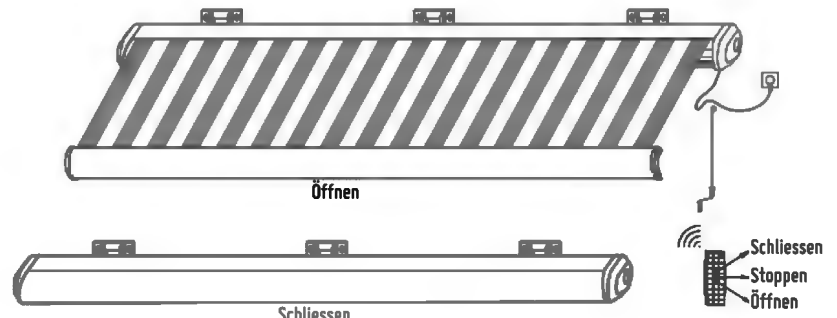







Abb. 10

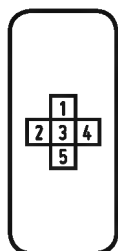
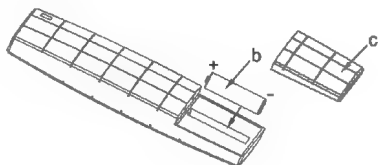
-  **Die Sonnenstore ist ausschliesslich als Sonnenschutz vorgesehen.** Sie darf nicht bei starkem Wind, Regen, Hagel oder Schnee verwendet werden.
-  **Lassen Sie niemals Kinder mit der Sonnenstore spielen.**
-  **Stecken Sie keine Gegenstände oder Körperteile, z. B. Hände, in die Sonnenstore, während diese aus- oder eingefahren wird. Es besteht Quetschungsgefahr!**
-  **Nehmen Sie die Handkurbel aus der Öse, nachdem Sie die Sonnenstore wie gewünscht eingestellt haben, und bewahren Sie sie ausserhalb der Reichweite von Kindern auf.**
-  **Bei Einbau in einer windigen Gegend und bei häufigen Stromausfällen sollten Sie eine manuelle Überbrückungsvorrichtung oder eine Notstromversorgung vorsehen.**

Technische Daten

Modell:	SP1304EM
Gesamtabmessungen:	2950 x 2500, 3950 x 3000, 4950 x 3000 mm
Gewicht:	52,8 kg, 66 kg, 73 kg
Einstellbarer Neigungswinkel:	10° ~ 35°
Windwiderstand:	1
Geräuschemission des Antriebs:	Weniger als 70 dB
Nennspannung / Frequenz:	230 V AC / 50 Hz
Leistung:	198 W
Motortyp:	DM45RM-40/15
Stromverbrauch:	Sensor Standby: ca. 2.4 Watt (Modell E & E+L)

Benutzung der Fernbedienung

- Öffnen Sie das Batteriefach auf der Rückseite der Fernbedienung und legen Sie die Batterie (Typ 27 A, 12 V, im Lieferumfang) in das Batteriefach. Achten Sie auf die Markierungen für korrekte Polung im Batteriefach und beim Aufdruck der Batterie.
- Schliessen Sie das Batteriefach.



- 1 Aufwärtstaste
- 2 keine Funktion
- 3 Stopp
- 4 keine Funktion
- 5 Abwärtstaste



P2 Einstell-Taste

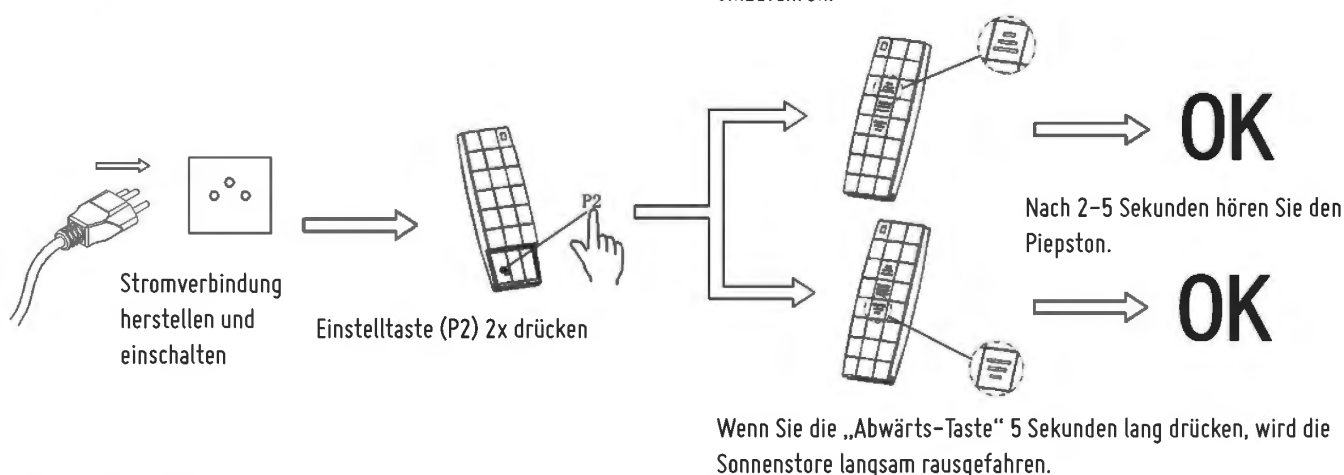
Eingangsspannung:	12 V
Sendefrequenz:	433,92 MHz+/-100 KHz
Betriebstemperatur:	-10 °C~50 °C
Sendereichweite:	ca. 20 m

Hinweis: Sender nicht Feuchtigkeit oder Stößen aussetzen, um die Lebensdauer nicht zu beeinträchtigen. Wenn Sie den Sender benutzen und feststellen, dass die Sendereichweite zu kurz oder der Empfang schlecht ist, tauschen Sie bitte die Batterie gegen eine gleichartige neue aus. Führen Sie die Batterien bitte dem Recycling zu.

Zurücksetzen der Fernbedienung

Dies ist nur dann erlaubt, wenn die Fernbedienung fehlerhaft arbeitet oder defekt ist.

Drücken Sie die „Aufwärts-Taste“ um die Sonnenstore langsam einzufahren.



Abwärtstaste ein Mal drücken

ok (zweite Code-Einstellung) Einrichtung ist OK. Die Taste für den unteren Grenzwert steuert den Motor im Uhrzeigersinn.

Alle Daten des Motors löschen und der neue Sender ist programmiert

Die Einstellung für die einzelnen Tasten muss nach dem Zurücksetzen innerhalb von 10 Sekunden erfolgen, andernfalls kehrt das System zum ursprünglichen Zustand zurück.

Schritt 7: Die Motoreinstellung

Prüfen Sie vor der ersten Verwendung unbedingt als erstes die Motoreinstellung. Der Motor muss justiert werden wenn: die Arme der Store nicht gleichmäßig schliessen, der Motor weiter läuft obwohl das Tuch komplett aufgerollt und die Kassette geschlossen ist oder die Store nicht ganz ausgefahren werden soll weil z.B. ein Baum im Weg steht.

Schritt 1: Store schliesst nicht ganz : drehen Sie mit dem mitgelieferten Achtkantschlüssel an der oberen Mutter schrittweise im Uhrzeigersinn so lange bis die Store und die Kassette komplett geschlossen ist. Die Einstellung macht pro halbe Umdrehung zirka 1 cm aus.



Schritt 2: Der Motor läuft weiter, obwohl die Kassette vollständig geschlossen ist. Wie bei Punkt 1 jedoch gegen den Uhrzeigersinn.

Schritt 3: Die Store soll nicht ganz ausgefahren werden, weil z.B. ein Baum im Weg steht: die untere Mutter ist für die Endabschaltung. Auch hier drehen Sie mit dem Achtkantschlüssel so lange, bis die Store wie gewünscht ausfährt.

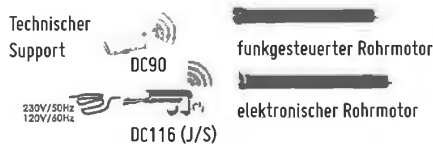
Schritt 4: Fahren Sie mithilfe des Achtkant-Schlüssels (im Uhrzeigersinn) die Store weiter ein, bis noch 1 cm bis 1,5 cm übrig sind.

Schritt 8: Installation Wind-Sonnen-Sensor

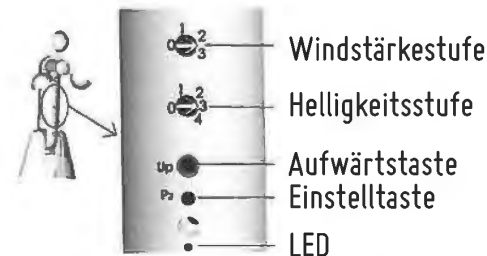
Montieren Sie den Sensor mit dem mitgelieferten Dübel und Schrauben an einem der Sonne und Wind ausgesetzten Ort mit einem Abstand von maximal 20 Meter zum Motor der Store.

Funktion des Wind-Sonnen-Sensors:

- Bei einer leichten Brise bleibt die Store geöffnet.
- Bei Sturm beginnt die Store nach zirka 3 Sekunden zu schliessen.
- Bei geringer Sonneneinstrahlung am Morgen ist die Store geschlossen.
- Bei Sonneneinstrahlung öffnet sich die Store automatisch, um Sie vor der Sonne zu schützen.
- Wenn die Sonneneinstrahlung am Abend nachlässt, schliesst sich die Sonnenstore nach 15 Minuten.



Button specification



- Stabile Leistung
- Funk
- Frequenz: 433,92 MHz
- Reichweite: ca. 20 m
- Befestigung mit 2 Schrauben
- Wechselstrom: Eingang 230 V –Spannungswelle– 50 Hz
- Sicherheitscode (50 Millionen Mal ohne Wiederholung, hohe Sicherheit)
- Wenn der Wind länger als 3 Sekunden den eingestellten Wert übersteigt, schliesst der Sensor automatisch die Sonnenstore. Nach dem Schliessen misst der Sensor den Wind eine Minute lang nicht. Wenn die Helligkeit länger als 2 Minuten lang stärker ist als der eingestellte Wert, öffnet der Sensor automa-

tisch die Store. Wenn die Helligkeit länger als 15 Minuten unter dem eingestellten Wert bleibt, schliesst der Sensor automatisch die Store.

- Hinweis 1: Vergewissern Sie sich vor der Nutzung, dass der Sensor auf den Empfänger programmiert wurde.
- Hinweis 2: Vergewissern Sie sich vor der Benutzung, dass die Aufwärts-Taste am Sender das Schliessen der Store auslöst.

Wind-Sonnen-Sensor – Informationen:

Windsensor

Windstufenübersicht	
Stufe 0/1	15 km/h
Stufe 2	30 km/h
Stufe 3	45 km/h

Die obigen Stufen entsprechen

1. Bei Stufe „0“ und „1“ schliesst sich die Store, wenn der Wind über 15 km/h steigt, und die LED blinkt.
2. Bei Stufe „2“ schliesst sich die Store, wenn der Wind über 30 km/h steigt, und die LED blinkt.
3. Bei Stufe „3“ schliesst sich die Store, wenn der Wind über 45 km/h steigt, und die LED blinkt

Sonnensensor

Übersicht nach Helligkeit	
Stufe 0	Close
Stufe 1	15 kLUX
Stufe 2	30 kLUX
Stufe 3	45 kLUX
Stufe 4	60 kLUX

Die obigen Stufen entsprechen

1. Bei Stufe „0“ schliesst sich die Store
2. Wenn die Helligkeit bei Stufe „1“ über 15 kLUX steigt, öffnet sich die Store und die LED blinkt.
3. Wenn die Helligkeit bei Stufe „2“ über 30 kLUX steigt, öffnet sich die Store und die LED blinkt.
4. Wenn die Helligkeit bei Stufe „3“ über 45 kLUX steigt, öffnet sich die Store und die LED blinkt.
5. Wenn die Helligkeit bei Stufe „4“ über 60 kLUX steigt, öffnet sich die Store und die LED blinkt.

Passende Einstellung des R/E/ED-Rohrmotors

Zusatzfunktion

Wird während der Einstellung 6 Sekunden lang keine Taste gedrückt, kehrt das System zur ursprünglichen Einstellung zurück

Ein Empfänger kann maximal 20 Senderkanäle speichern und über einen Senderkanal können maximal 20 Empfänger gesteuert werden. Es können nicht mehrere Fernbedienungen auf eine Store programmiert werden.

Rohrmotor schaltet ein

Drücken Sie die Taste „P2“ an der Einstelltaste zwei Mal bis zum Piepston.

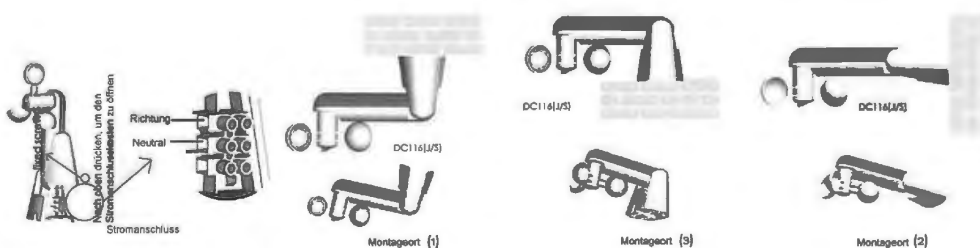
Zeitintervall $t < 6s$

Drücken Sie die Einstelltaste am Wind-Sonnen-Sensor DC 116 innerhalb von 6 Sekunden.

Hinzufügung ist OK

Spannungszeichen- 230 V / 50 Hz

Die beste Montageposition



Wenn Sie den Montageort wechseln möchten, muss der Stromanschlusskasten geöffnet werden, lösen Sie die Fixierschraube.

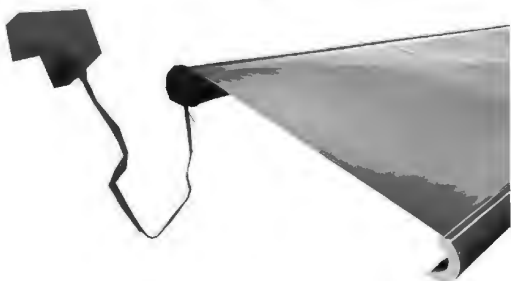
MOOD®

Anleitung zum Zurücksetzen des Motors

Wenn der Motor falsch herum läuft bzw. der Windsensor die Store bei Wind öffnen lässt müssen Sie den Motor zurücksetzen. Im Anschluss ist darauf zu achten, dass die Funktion des Sensors richtig herum funktioniert.

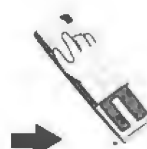


Schritt 1: Wind- und Sonnensensor ausschalten und die Sonnenstore halb ausgefahren lassen.



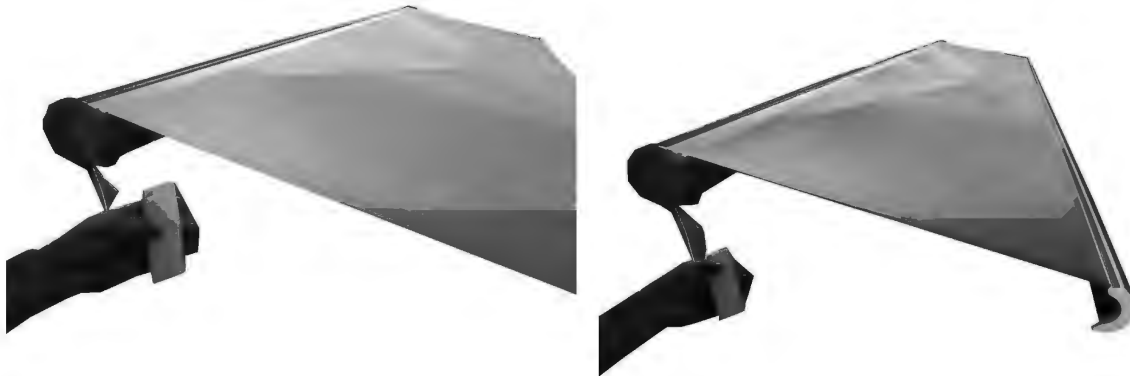
Schritt 2: Motor vom Stromnetz nehmen. Bitte warten Sie 10 Sekunden, bis Sie mit dem nächsten Schritt weiter machen.

Schritt 3: Schalten Sie den Motor ein und drücken Sie dann zweimal „P2“, die Einstelltaste des Sendegerätes, und halten Sie anschliessend fünf Sekunden die „Aufwärts-Taste“ gedrückt.



(Die Markise sollte still stehen, wenn Sie „Aufwärts“ fünf Sekunden gedrückt halten. Wenn sie sich weiter bewegt, wiederholen Sie bitte den zweiten und dritten Schritt. Wenn sie sich nach fünf Sekunden erneut bewegt, ist das korrekt. Die drei Bedienschritte müssen nacheinander durchgeführt werden.)

Schritt 4: Drücken Sie „Aufwärts“, „Stopp“, „Abwärts“, um zu prüfen, ob das Öffnen und Schliessen der Sonnenstore nun umgekehrt ist. (Drücken Sie „Aufwärts“, die Sonnenstore schliesst sich; drücken Sie „Abwärts“, die Sonnenstore öffnet sich)



Schritt 5: Nachdem Sie geprüft haben, ob das Öffnen und Schliessen der Sonnenstore nun umgekehrt ist, schalten Sie den Wind- und Sonnensensor ein.



Schritt 6: Folgen Sie den Anleitungen für den Wind- und Sonnensensor, um ihn erneut zu konfigurieren, wie nachfolgend abgebildet, um die Verbindung von Motor und Wind- und Sonnensensor abzuschliessen.



MOOD®

Wartung

Eine regelmässige Wartung sorgt nicht nur für eine lange Haltbarkeit, sie ist auch wichtig für Ihre eigene Sicherheit und die Sicherheit anderer Personen.

- Überprüfen Sie die Halterungen und die Schwerlastanker regelmässig auf festen Sitz.
- Prüfen Sie den Elektromotor auf korrekte Funktion. Verwenden Sie die Sonnenstore bitte nicht, falls Probleme auftreten.
- Untersuchen Sie die Schrauben und Muttern alle sechs Monate und ziehen Sie sie gegebenenfalls fest.
- Stellen Sie den Gebrauch der Sonnenstore sofort ein, wenn diese beschädigt wurde oder sie nicht fest angebracht ist.

Bitte wenden Sie sich zur Reparatur und bei auftretenden Fragen an ein autorisiertes Servicecenter. Normalerweise ist es nicht erforderlich, bewegliche Teile der Sonnenstore zu schmieren. Jedoch kann es einmal erforderlich werden, wenn beispielsweise ungewöhnliche Geräusche auftreten oder wenn das Ausfahren schwergängig wird. Verwenden Sie nur für Kunststoffmaterialien geeignete Schmiermittel, verwenden Sie keine Schmiermittel auf Petroleumbasis. Verwenden Sie einen Sprühhalm an der Sprühdüse. Schmieren Sie den Bereich zwischen dem Ende der Aufrollwelle und der Endhalterung (Drehzapfen) ausgiebig. Achten Sie darauf, nichts auf das Stoffmaterial zu sprühen.

Reinigung

Rahmen: Im Laufe der Zeit sammelt sich Staub und Schmutz am Rahmen und eine regelmässige Reinigung ist erforderlich, um für ein dauerhaft gutes Aussehen zu sorgen.

Der Rahmen kann mit einem milden Sprühreiniger oder einem Wasser-/Spülmittelgemisch gereinigt werden. Wischen Sie Staub mit einem feuchten Tuch ab. Verwenden Sie keine aggressiven Reinigungsmittel, z. B. zum Entfernen von Ölrückständen.

Tuch: Reinigen Sie das Tuch alle sechs Monate.

Verwenden Sie nur normale Seife, niemals chemische Reinigungsmittel. Das Wasser sollte kalt bis lauwarm sein. Lassen Sie das Tuch vollständig trocknen. Verwenden Sie zum Trocknen keine Heizgeräte, z. B. Haartrockner.